
МЕЖГОСУДАРСТВЕННЫЙ СОВЕТ ПО СТАНДАРТИЗАЦИИ, МЕТРОЛОГИИ И СЕРТИФИКАЦИИ
(МГС)

INTERSTATE COUNCIL FOR STANDARDIZATION, METROLOGY AND CERTIFICATION
(ISC)

МЕЖГОСУДАРСТВЕННЫЙ
СТАНДАРТ

ГОСТ
32698—
2014

СКРЕПЛЕНИЕ РЕЛЬСОВОЕ ПРОМЕЖУТОЧНОЕ ЖЕЛЕЗНОДОРОЖНОГО ПУТИ

Требования безопасности и методы контроля

Издание официальное



Москва
Стандартинформ
2015

Предисловие

Цели, основные принципы и основной порядок проведения работ по межгосударственной стандартизации установлены ГОСТ 1.0—92 «Межгосударственная система стандартизации. Основные положения» и ГОСТ 1.2—2009 «Межгосударственная система стандартизации. Стандарты межгосударственные, правила и рекомендации по межгосударственной стандартизации. Правила разработки, принятия, применения, обновления и отмены»

Сведения о стандарте

1 РАЗРАБОТАН Открытым акционерным обществом «Научно-исследовательский институт железнодорожного транспорта» (ОАО «ВНИИЖТ»)

2 ВНЕСЕН Федеральным агентством по техническому регулированию и метрологии

3 ПРИНЯТ Межгосударственным советом по стандартизации, метрологии и сертификации по переписке (протокол от 30 мая 2014 г. № 67-П)

За принятие проголосовали:

Краткое наименование страны по МК (ИСО 3166) 004—97	Код страны по МК (ИСО 3166) 004—97	Сокращенное наименование национального органа по стандартизации
Армения	AM	Минэкономики Республики Армения
Беларусь	BY	Госстандарт Республики Беларусь
Киргизия	KG	Кыргызстандарт
Россия	RU	Росстандарт
Таджикистан	TJ	Таджикстандарт

4 Приказом Федерального агентства по техническому регулированию и метрологии от 22 августа 2014 г. № 932-ст межгосударственный стандарт ГОСТ 32698—2014 введен в действие в качестве национального стандарта Российской Федерации с 01 марта 2015 г.

5 Настоящий стандарт может быть применен на добровольной основе для соблюдения требований технических регламентов «О безопасности инфраструктуры железнодорожного транспорта» и «О безопасности высокоскоростного железнодорожного транспорта»

6 ВВЕДЕН ВПЕРВЫЕ

Информация об изменениях к настоящему стандарту публикуется в ежегодном информационном указателе «Национальные стандарты», а текст изменений и поправок – в ежемесячном информационном указателе «Национальные стандарты». В случае пересмотра (замены) или отмены настоящего стандарта соответствующее уведомление будет опубликовано в ежемесячном информационном указателе «Национальные стандарты». Соответствующая информация, уведомление и тексты размещаются также в информационной системе общего пользования – на официальном сайте Федерального агентства по техническому регулированию и метрологии в сети Интернет

© Стандартиформ, 2015

В Российской Федерации настоящий стандарт не может быть полностью или частично воспроизведен, тиражирован и распространен в качестве официального издания без разрешения Федерального агентства по техническому регулированию и метрологии

СКРЕПЛЕНИЕ РЕЛЬСОВОЕ ПРОМЕЖУТОЧНОЕ ЖЕЛЕЗНОДОРОЖНОГО ПУТИ

Требования безопасности и методы контроля

Rail fastening. Safety requirements and methods of control

Дата введения — 2015—03—01

1 Область применения

Настоящий стандарт распространяется на промежуточное рельсовое скрепление (далее — рельсовое скрепление), применяемое в конструкции железнодорожного пути с железобетонными шпалами, предназначенное для эксплуатации на железнодорожных путях общего и необщего пользования шириной колеи 1520 мм, и устанавливает требования безопасности и методы контроля.

2 Нормативные ссылки

В настоящем стандарте использованы нормативные ссылки на следующие межгосударственные стандарты:

ГОСТ 15150–69 Машины, приборы и другие технические изделия. Исполнения для различных климатических районов. Категории, условия эксплуатации, хранения и транспортирования в части воздействия климатических факторов внешней среды

ГОСТ 18321–73 Статистический контроль качества. Методы случайного отбора выборок штучной продукции

ГОСТ 22261–94 Средства измерений электрических и магнитных величин. Общие технические условия

ГОСТ 23706–93 Приборы аналоговые показывающие электроизмерительные прямого действия и вспомогательные части к ним. Часть 6. Особые требования к омметрам (приборам для измерения полного сопротивления) и приборам для измерения активной проводимости

ГОСТ 26104–89 Средства измерений электронные. Технические требования в части безопасности. Методы испытаний*

Примечание — При пользовании настоящим стандартом целесообразно проверить действие ссылочных стандартов в информационной системе общего пользования — на официальном сайте Федерального агентства по техническому регулированию и метрологии в сети Интернет или по ежегодному информационному указателю «Национальные стандарты», который опубликован по состоянию на 1 января текущего года, и по выпускам ежемесячного информационного указателя «Национальные стандарты» за текущий год. Если ссылочный стандарт заменен (изменен), то при пользовании настоящим стандартом следует руководствоваться заменяющим (измененным) стандартом. Если ссылочный стандарт отменен без замены, то положение, в котором дана ссылка на него, применяется в части, не затрагивающей эту ссылку.

3 Термины и определения

В настоящем стандарте применены следующие термины с соответствующими определениями:

3.1 рельсовая подкладка (подкладка): Стальное изделие, являющееся деталью промежуточного рельсового скрепления, и предназначенное для закрепления рельса на рельсовой опоре, между ребрами которого располагается подошва рельса.

3.2 подошва рельса: Часть рельса, расположенная ниже его шейки и в процессе работы опирающаяся на рельсовые опоры.

3.3 клемма рельсового скрепления (клемма): Стальное изделие, являющееся деталью рельсового скрепления и предназначенное для прижатия рельса к рельсовой опоре или к рельсовой подкладке.

* В Российской Федерации применяют ГОСТ Р 51350-99 (МЭК 61010-1-90) «Безопасность электрических контрольно-измерительных приборов и лабораторного оборудования. Часть 1. Общие требования».

3.4 **промежуточное рельсовое скрепление:** Конструкция, прикрепляющая рельсы к рельсовой опоре.

3.5 **рельсовая опора:** Часть шпалы, расположенная под подошвой рельса и принимающая нагрузку от рельса через промежуточное рельсовое скрепление.

3.6 **прокладка:** Элемент промежуточного рельсового скрепления, изготовленный из резиновых или полимерных материалов, который устанавливается под подошву рельса и (или) под подкладку для обеспечения сопротивления смещению рельсов, снижения динамических нагрузок и электроизоляции рельсов.

3.7 **вертикальная жесткость узла скрепления:** Способность конструкции скрепления выдерживать деформации при воздействии вертикальной силы без существенного изменения геометрических размеров.

3.8 **поперечная жесткость узла скрепления:** Способность конструкции скрепления выдерживать деформации при воздействии горизонтальной силы без существенного изменения геометрических размеров.

3.9 **раздельное скрепление:** Тип рельсового скрепления, в котором прикрепление рельса к подкладке осуществляется независимо от прикрепления подкладки к шпале.

3.10 **узел промежуточного рельсового скрепления (узел рельсового скрепления):** Комплексный элемент верхнего строения пути, предназначенный для крепления рельса к основанию (шпале).

3.11 **прикрепитель:** Элемент скрепления, крепящий рельс или подкладку к шпале.

3.12 **температурный интервал:** Разность максимальной и минимальной температур, характерных для данного региона в течение года.

3.13 **фрагмент шпалы с подрельсовой площадкой:** Часть шпалы, изготовленной в соответствии с национальными стандартами государств, упомянутых в предисловии как проголосовавших за принятие межгосударственного стандарта*, с подрельсовой площадкой длиной от 1,1 до 1,35 м от торца.

4 Требования безопасности

Показатели безопасности рельсового скрепления, их нормативные значения и методы их контроля приведены в таблице 1.

Т а б л и ц а 1 – Показатели безопасности и методы контроля

Наименование показателя безопасности		Нормативное значение показателя	Методы контроля
1 Удерживающая способность узла рельсового скрепления (с отрезком рельса) в поперечном направлении пути при одновременном действии циклических нагрузок на базе 4 млн. циклов нагружений	вертикальной, кН	100	Подраздел 5.4
	горизонтальной, кН	50	
1.1 Остаточное поперечное перемещение головки рельса при циклическом воздействии, мм, не более		3	
1.2 Остаточное поперечное перемещение подошвы рельса при циклическом воздействии, мм, не более		2	
1.3 Наличие трещины, разрушения элемента рельсового скрепления и шпалы		Не допускается	
2 Удерживающая способность узла рельсового скрепления в продольном направлении пути			

* В Российской Федерации применяют ГОСТ Р 54747–2011 «Шпалы железобетонные для железных дорог колеи 1520 мм. Общие технические условия».

Окончание таблицы 1

Наименование показателя безопасности		Нормативное значение показателя	Методы контроля
2.1 Усилие монтажного прижатия рельса к шпале (подкладке)	при температурном интервале T_A меньше или равным $110\text{ }^\circ\text{C}$, кН, не менее	20	Подраздел 5.5
	при температурном интервале T_A больше $110\text{ }^\circ\text{C}$, кН, не менее	25	
2.2 Усилие монтажного прижатия подкладки к шпале (для отдельных рельсовых скреплений с резьбовыми крепежителями)	при температурном интервале T_A меньше или равным $110\text{ }^\circ\text{C}$, кН, не менее	40	
	при температурном интервале T_A больше $110\text{ }^\circ\text{C}$, кН, не менее	50	
2.3 Продольная нагрузка, необходимая для возникновения необратимого смещения рельса или подкладки, при их монтажном прижатии	при температурном интервале T_A меньше или равным $110\text{ }^\circ\text{C}$, кН, не менее	14,0	
	при температурном интервале T_A больше $110\text{ }^\circ\text{C}$, кН, не менее	16,5	
3 Упругие характеристики узла рельсового скрепления			
3.1 Вертикальная жесткость узла рельсового скрепления, МН/м		от 50 до 150	Подраздел 5.6
3.2 Поперечная жесткость (по подошве рельса), не менее МН/м		30	
4 Электрическое сопротивление между узлами рельсового скрепления на шпале, кОм, не менее		10	Подраздел 5.7

5 Методы контроля

5.1 Объект испытаний

Объектом испытаний является узел рельсового скрепления с отрезком (натурным образцом) рельса длиной от 0,50 до 0,54 м и фрагментом шпалы с подрельсовой площадкой (полушпалой) для данного скрепления.

5.2 Отбор образцов для испытаний

Для испытаний отбирают шесть образцов узлов рельсовых скреплений по ГОСТ 18321 (подраздел 3.4) методом отбора «вслепую». Каждый элемент узла рельсового скрепления должен быть отобран из партии, прошедшей приемосдаточные испытания. Объем партии должен быть не менее 500 шт. Из шести отобранных образцов испытания проводят не менее чем на трех образцах; три образца – контрольные для проведения повторных испытаний в случае получения спорных результатов испытаний.

5.3 Условия испытаний

Испытания проводят в помещении, в котором должны быть соблюдены нормальные климатические условия испытаний в соответствии с ГОСТ 15150 (пункт 3.15):

- температура – плюс $(25 \pm 10)\text{ }^\circ\text{C}$;
- относительная влажность воздуха – от 45 % до 80 %;
- атмосферное давление – от 84,0 до 106,7 кПа.

5.4 Испытания по определению удерживающей способности узла рельсового скрепления (с отрезком рельса) в поперечном направлении пути при циклической нагрузке

5.4.1 Средства испытаний

Циклические испытания производят на гидравлической машине с пульсатором двухстороннего действия, который обеспечивает циклическое нагружение образцов. Сведения о средствах измерений (СИ) приведены в таблице 2.

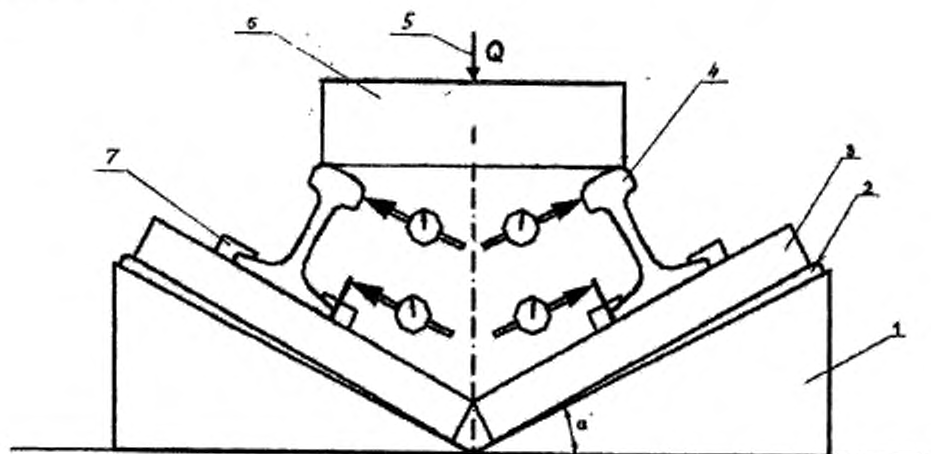
Т а б л и ц а 2 – Сведения о средствах измерений

Наименование показателя	Наименование СИ	Основные характеристики СИ
Остаточные поперечные перемещения рельса в узле рельсового скрепления, мм	Испытательная машина	Циклическое нагружение с частотой от 5 до 10 Гц и амплитудой от 1 до 250 кН. Погрешность нагрузки – не более 0,5 %
	Измеритель линейных перемещений	Погрешность измерения – не более 0,5 %
Монтажная затяжка резьбовых соединений, Н·м	Ключ динамометрический	Погрешность измерения – не более 3 %
Усилие прижатия рельса, кН	Испытательная машина	Усилие растяжения – не менее 50 кН. Погрешность нагрузки – не более 0,5 %

5.4.2 Порядок проведения испытаний

Оценку удерживающей способности узла рельсового скрепления проводят после проведения его испытаний на гидравлической машине (пульсаторе) при одновременном действии вертикальной и горизонтальной поперечной циклических нагрузок в течение базы испытаний, равной 4 млн. циклов нагружений.

Схема нагружения одновременно двух узлов рельсового скрепления на испытательной машине показана на рисунке 1.



- 1 – металлическая станина, неподвижно закрепленная на подвижной части испытательной машины и создающая наклон полушпала под углом $\alpha = (27 \pm 1)^\circ$;
 2 – регулировочные пластины для выставления угла α ;
 3 – полушпала с узлом скрепления, неподвижно закрепленная на станине;
 4 – рельс;
 5 – вертикальная нагрузка Q (230 кН) от испытательной машины;
 6 – нагрузочная балка;
 7 – скрепление

Рисунок 1 – Схема нагружения двух узлов рельсового скрепления на испытательной машине

Возможно применение других схем нагружения, сохраняющих при испытаниях силовое воздействие на узел рельсового скрепления.

До начала испытаний узлы рельсового скрепления монтируют на фрагментах шпал с подрельсовыми площадками и устанавливают на металлическую станину по схеме, представленной на рисунке 1.

Число циклов нагружений регистрируют по показаниям счетчика испытательной машины в конце каждого рабочего дня (смены). Через каждые 500 тыс. циклов проводят наблюдения за состоянием элементов скреплений.

Через каждые 500 тыс. циклов нагружений регистрируют показатели остаточных поперечных перемещений головки и подошвы обоих рельсов.

Испытания продолжают до достижения 4 млн. циклов нагружения.

Испытания прекращают досрочно при превышении нормативных значений по остаточным поперечным перемещениям головки или подошвы рельса, а также при обнаружении трещины или разрушения элемента рельсового скрепления, а также при разрушении полушпалы.

После завершения испытаний должны быть измерены слагаемые остаточных поперечных перемещений рельса, с учетом смятия и износа элементов рельсового скрепления.

Значения контролируемых показателей, дату и время фиксации регистрируют в журнале испытаний.

Значения остаточных поперечных перемещений за 4 млн. циклов усредняют на обоих узлах рельсовых скреплений отдельно по головкам рельсов и по подошвам рельсов. Результаты должны быть представлены графически в виде зависимостей средних (по двум узлам рельсовых скреплений) значений остаточных поперечных перемещений отдельно головки и подошвы рельса от количества циклов нагружения. Графики прилагают к протоколу испытаний в качестве официального документа, отражающего результаты оценки удерживающей способности узла рельсового скрепления (см. таблица 1, пункт 1.1).

5.5 Определение удерживающей способности узла рельсового скрепления

5.5.1 Средства испытаний

Испытания проводят не менее чем на трех узлах рельсового скрепления после испытаний, указанных в 5.4.

Испытания узла рельсового скрепления проводят на гидравлической машине (пульсаторе), обеспечивающей нагрузку на фрагмент рельса.

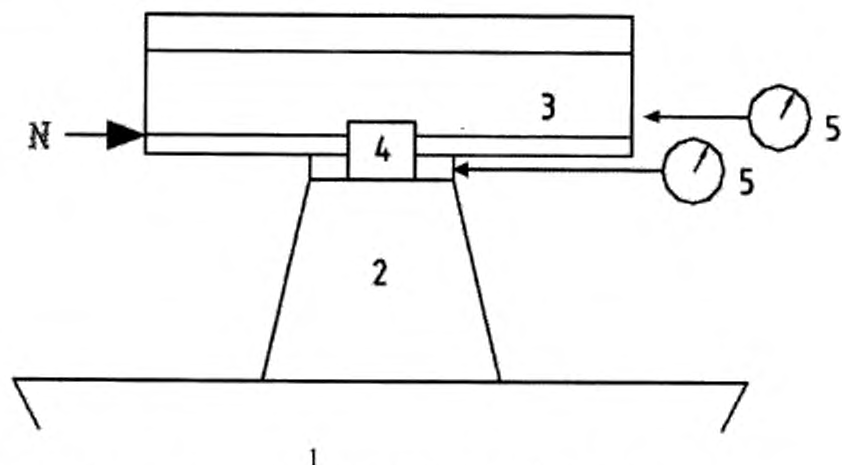
Сведения о СИ приведены в таблице 3.

Т а б л и ц а 3 – Сведения о средствах измерений

Наименование показателя	Наименование СИ	Основные характеристики СИ
Удерживающая способность узла рельсового скрепления, кН	Испытательная машина	Усилие растяжения – сжатия – не менее 50 кН Погрешность нагрузки – не более 0,5 %
	Измеритель линейных перемещений	Погрешность измерения – не более 0,5 мм
Монтажная затяжка резьбовых соединений, Н·м	Ключ динамометрический	Погрешность измерения – не более 3 %

5.5.2 Порядок проведения испытаний по определению удерживающей способности узла рельсового скрепления в продольном направлении

Испытания по определению удерживающей способности рельсового скрепления в продольном направлении пути проводят по приведенной на рисунке 2 базовой схеме.



- 1 – упорное устройство, закрепляемое на станине испытательной машины;
 2 – шпала, закрепляемая на упорном устройстве;
 3 – фрагмент рельса;
 4 – скрепление;
 5 – измерительное устройство;
 N – продольная нагрузка, кН.

Рисунок 2 – Схема нагружения узла рельсового скрепления для определения его удерживающей способности в продольном направлении пути

В зависимости от типа испытательной машины упорное устройство может быть закреплено горизонтально, как показано на схеме рисунка 2, или вертикально.

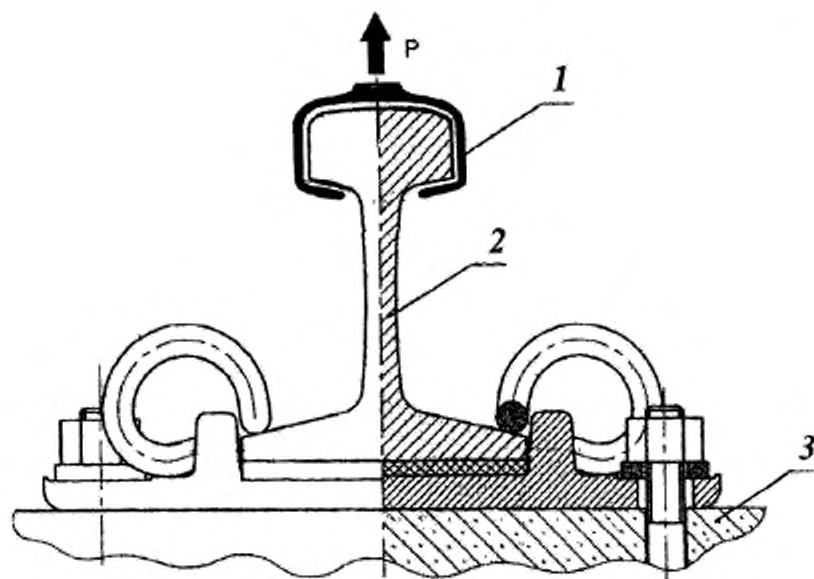
До начала испытаний узел рельсового скрепления монтируют на фрагментах шпал с подрельсовыми площадками (полушпале) и устанавливают на упорное устройство, закрепляемое на станине испытательной машины.

Во время испытаний нагрузку N прикладывают по оси симметрии рельса к нижней грани подошвы рельса. Точка приложения нагрузки может располагаться не более чем в 10 мм от нижней грани подошвы рельса.

Нагрузку N увеличивают от 0 со скоростью не более 500 Н/с, с шагом 2000 Н. Одновременно с приложением нагрузки контролируют величину перемещений подошвы рельса в узле рельсового скрепления. Испытания прекращают в тот момент, когда при росте перемещений рельса нагрузка не увеличивается или ее рост резко замедляется. Эта величина удерживающей нагрузки является максимальной. Ее фиксируют и проверяют на соответствие показателю 2.3, приведенному в таблице 1. Данные испытаний усредняют по не менее, чем трем узлам рельсового скрепления. Результатом должно быть среднее минимум по трем полученным значениям.

5.5.3 Порядок проведения испытаний по определению монтажного прижатия рельса

Испытания по определению усилия монтажного прижатия рельса к шпале (подкладке) в узле рельсового скрепления проводят по схеме, приведенной на рисунке 3.



- 1 – захват испытательной машины;
 2 – рельс;
 3 – основание (полушпала)

Рисунок 3 – Схема нагружения узла рельсового скрепления (условного) для определения усилия монтажного прижатия рельса клеммами

Усилие монтажного прижатия рельса к шпале (подкладке) в узле рельсового скрепления определяют на испытательной машине с усилием разрыва не менее 30 кН. На станину испытательной машины устанавливают полушпалу с узлом рельсового скрепления. Вертикальное усилие прикладывают к головке рельса специальным захватом до отрыва подошвы рельса от прокладки. Отрыв подошвы рельса контролируют средствами контроля линейных перемещений с погрешностью измерения не более 0,5 мм.

Определение усилия монтажного прижатия подкладки к шпале выполняют только для рельсовых скреплений с резьбовыми прикрепителями подкладки к шпале и состоит в определении момента затяжки резьбового соединения динамометрическим ключом и сравнительной оценке полученных значений с нормативными.

5.6 Испытания по определению параметров жесткости рельсового скрепления

5.6.1 Средства испытаний

Испытания проводят не менее чем на трех узлах рельсовых скреплений, прошедших испытания по 5.4 и 5.5.

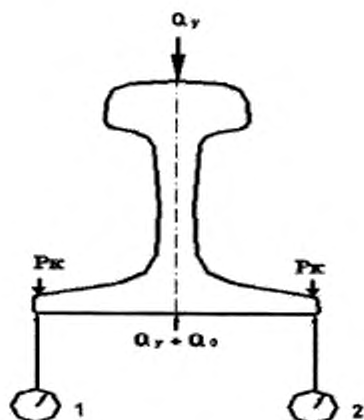
Испытания узла рельсового скрепления проводят на гидравлической установке (прессе), обеспечивающей вертикальное и горизонтальное поперечное нагружение на фрагмент рельса. Сведения о СИ приведены в таблице 4.

Таблица 4 – Сведения о средствах измерений

Наименование показателя	Наименование ИО и СИ	Основные характеристики ИО и СИ
Вертикальная жесткость узла рельсового скрепления, кН/мм Поперечная жесткость узла рельсового скрепления, кН/мм	Гидравлическая установка (пресс)	Погрешность нагрузки – не более 0,5 %
	Измеритель линейных перемещений	Погрешность измерения – не более 0,5 %
	Ключ динамометрический	Погрешность измерения – не более 3 %

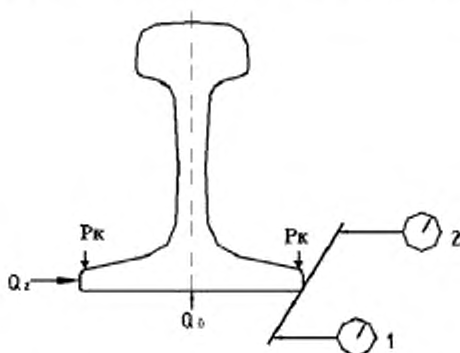
5.6.2 Порядок проведения испытаний

Испытания проводят по приведенным на рисунках 4 и 5 схемам для определения параметров жесткости узла рельсового скрепления. Определение усилия P_k выполняют только для рельсовых скреплений с резьбовыми прикрепителями посредством контроля момента затяжки резьбового соединения динамометрическим ключом и сравнительной оценке полученных значений с нормативными.



Q_y – вертикальная нагрузка, задаваемая по индикатору испытательной машины;
 Q_0 – нормативное монтажное прижатие рельса (подкладки) в узле рельсового скрепления, контролируемое динамометрическим ключом или иным измерительным устройством;
 P_k – монтажная нагрузка клеммы рельсового скрепления на рельс;
 1, 2 – измерители линейных перемещений, расположенные по двум точкам подошвы рельса для регистрации вертикальных перемещений y_{c1} , y_{c2} и расчета среднего значения y_c (см. таблицу 5) по оси симметрии узла рельсового скрепления.

Рисунок 4 – Схема нагружения узла рельсового скрепления для определения его вертикальной жесткости D_{cy}



Q_z – поперечная горизонтальная нагрузка, задаваемая по индикатору испытательной машины в соответствии с таблицей 1;
 Q_0 – нормативное монтажное прижатие рельса (подкладки) в узле рельсового скрепления, контролируемое динамометрическим ключом или иным измерительным устройством;
 P_k – монтажная нагрузка клеммы на рельс;
 1, 2 – измерители линейных перемещений, расположенные по сторонам шпалы для регистрации поперечных перемещений z_{c1} , z_{c2} и расчета среднего значения z_c (см. таблицу 5) по оси симметрии узла рельсового скрепления.

Рисунок 5 – Схема нагружения узла рельсового скрепления для определения его поперечной жесткости D_{cz}

Скорость приложения нагрузок Q_y и Q_z составляет не более 500 Н/с. Результаты оформляют в виде значений, приведенных в таблице 5.

Т а б л и ц а 5 – Определяемые характеристики

Q_y , кН	Y_{c1} , мм	Y_{c2} , мм	Y_c , мм	Q_z , кН	Z_{c1} , мм	Z_{c2} , мм	Z_c , мм
0				0			
20				20			
40				40			
60				60			
80				–			
100				–			
–				–			
0				0			

По полученным данным Y_{c1} и Y_{c2} , рассчитывают среднее значение Y_c . По полученным данным Z_{c1} и Z_{c2} рассчитывают среднее значение Z_c . Для определения параметров жесткости узла рельсовых скреплений выбирают рабочий диапазон Δ и, соответственно, диапазоны нагрузки $Q_{y\Delta}$ и $Q_{z\Delta}$, а также перемещений $Y_{c\Delta}$ и $Z_{c\Delta}$.

Вертикальную жесткость узла рельсового скрепления D_{cy} , мН/м, вычисляют по формуле

$$D_{cy} = Q_{y\Delta} / Y_{c\Delta}, \quad (1)$$

где $Q_{y\Delta}$ – изменение вертикальной (по оси симметрии объекта) нагрузки в выбранном рабочем диапазоне, от 20 до 60 мН;

$Y_{c\Delta}$ – изменение перемещения рельса при действии нагрузки Q_y в выбранном рабочем диапазоне, м.

Поперечную жесткость узла рельсового скрепления D_{cz} , Мн/м, вычисляют по формуле

$$D_{cz} = Q_{z\Delta} / Z_{c\Delta}, \quad (2)$$

где $Q_{z\Delta}$ – изменение горизонтальной поперечной нагрузки в выбранном рабочем диапазоне, (20 – 100) мН;

$Z_{c\Delta}$ – изменение перемещения рельса при действии нагрузки Q_z в выбранном рабочем диапазоне, м.

5.7 Определение электрического сопротивления рельсового скрепления

5.7.1 Средства испытаний

Испытания проводят на двух узлах рельсового скрепления, смонтированных на железобетонной шпале, которая изолирована от основания диэлектрическими прокладками с удельным объемным электрическим сопротивлением не менее 10^{11} Ом·м.

Сведения о СИ приведены в таблице 6.

Т а б л и ц а 6 – Сведения о средствах измерений

Наименование показателя	Наименование СИ	Основные характеристики СИ
Электрическое сопротивление	Мегомметр по ГОСТ 22261, (группа 3) по рабочим условиям применения (климатическому воздействию); ГОСТ 26104 (класс защиты II) в части безопасности проведения испытаний; ГОСТ 23706 в части особых требований к омметрам	Диапазон измерения сопротивления: от 0 Ом до не менее чем 1 МОм; погрешность измерения – не более $\pm 15\%$

5.7.2 Порядок проведения испытаний

При проведении испытаний определяют величину электрического сопротивления.

Испытания проводят по схеме, приведенной на рисунке 6.

Испытания проводят в два этапа:

- без дополнительного увлажнения шпалы, рельсового скрепления, рельсов;
- с увлажнением шпалы, рельсового скрепления, рельсов.

Дополнительное увлажнение выполняют водой из водопроводной сети температурой от 10 °С до 25 °С путем равномерного полива до начала появления на верхней поверхности шпалы и элементов рельсового скрепления водяных пленок. Увлажненная шпала устанавливается на сухую чистую поверхность и изолируется от основания диэлектрическими прокладками с удельным объемным электрическим сопротивлением не менее 10^{11} Ом·м.

По каждому этапу выполняют трехкратное измерение электрического сопротивления с прерыванием цепи.



Рисунок 6 – Схема измерения электрического сопротивления

Результатом испытаний является минимальная величина электрического сопротивления из трех измерений на увлажненной шпале.

УДК 629.4.028.1:006.354

МКС 45.080

Ключевые слова: скрепление, испытания, циклическое нагружение, жесткость, электрическое сопротивление

Подписано в печать 20.01.2015. Формат 60x84¹/₈.
Усл. печ. л. 1,40. Тираж 37 экз. Зак. 78

Подготовлено на основе электронной версии, предоставленной разработчиком стандарта

ФГУП «СТАНДАРТИНФОРМ»
123995 Москва, Гранатный пер., 4.
www.gostinfo.ru info@gostinfo.ru