



**ГОСУДАРСТВЕННЫЙ СТАНДАРТ
СОЮЗА ССР**

**РЕЛЬСЫ ЖЕЛЕЗНОДОРОЖНЫЕ
ТИПА Р50**

КОНСТРУКЦИЯ И РАЗМЕРЫ

ГОСТ 7174—75

Издание официальное

**ГОСУДАРСТВЕННЫЙ КОМИТЕТ СССР ПО СТАНДАРТАМ
Москва**

РЕЛЬСЫ ЖЕЛЕЗНОДОРОЖНЫЕ ТИПА Р50**Конструкция и размеры**

Railway rails type P50.
Construction and dimensions

**ГОСТ
7174—75***

Взамен
ГОСТ 7174—65

Постановлением Государственного комитета стандартов Совета Министров СССР от 18 июня 1975 г. № 1572 срок введения установлен

с 01.01.77

Проверен в 1985 г. Постановлением Госстандарта от 09.04.85 № 1019 срок действия продлен

до 01.01.92

Несоблюдение стандарта преследуется по закону

1. Настоящий стандарт распространяется на закаленные и не-закаленные железнодорожные рельсы типа Р50 и устанавливает их конструкцию и размеры.

Настоящий стандарт соответствует рекомендации СЭВ по стандартизации РС 1937—69.

2. Конструкция и размеры поперечного сечения рельсов должны соответствовать указанным на черт. 1, а расположение и размеры отверстий в шейке на концах рельсов — на черт. 2.

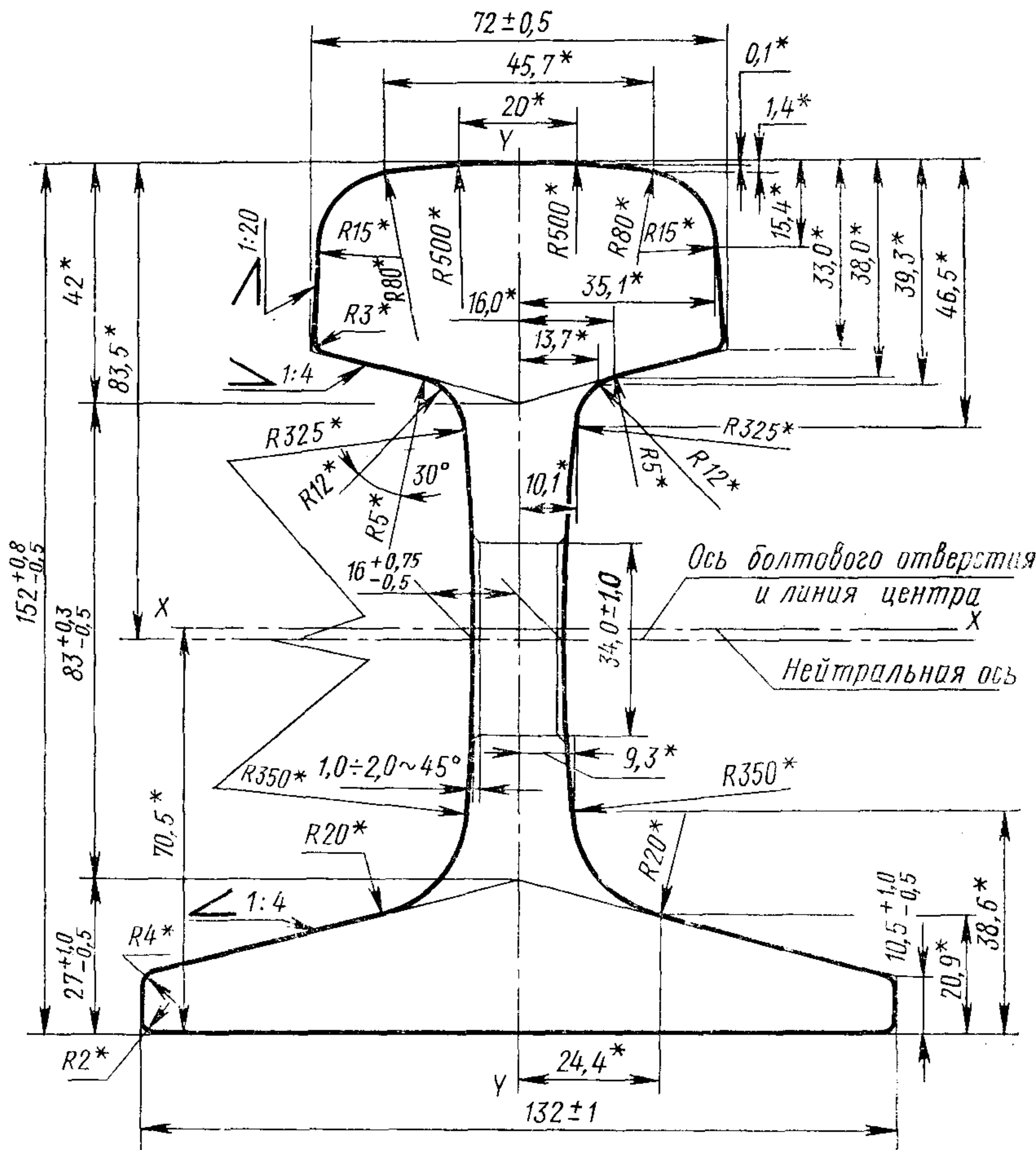
По заказу потребителя рельсы могут быть изготовлены без отверстий в шейке и без закалки поверхности катания головки на одном или обоих концах.

Допускается по соглашению между изготовителем и потребителем изменение размещения отверстий на концах рельсов.

3. Предельные отклонения по выпуклости головки при измерении по оси симметрии поперечного профиля рельса должны быть $\pm 0,5$ мм, а по равномерной выпуклости подошвы — 0,5 мм. Вогнутость подошвы рельса не допускается.

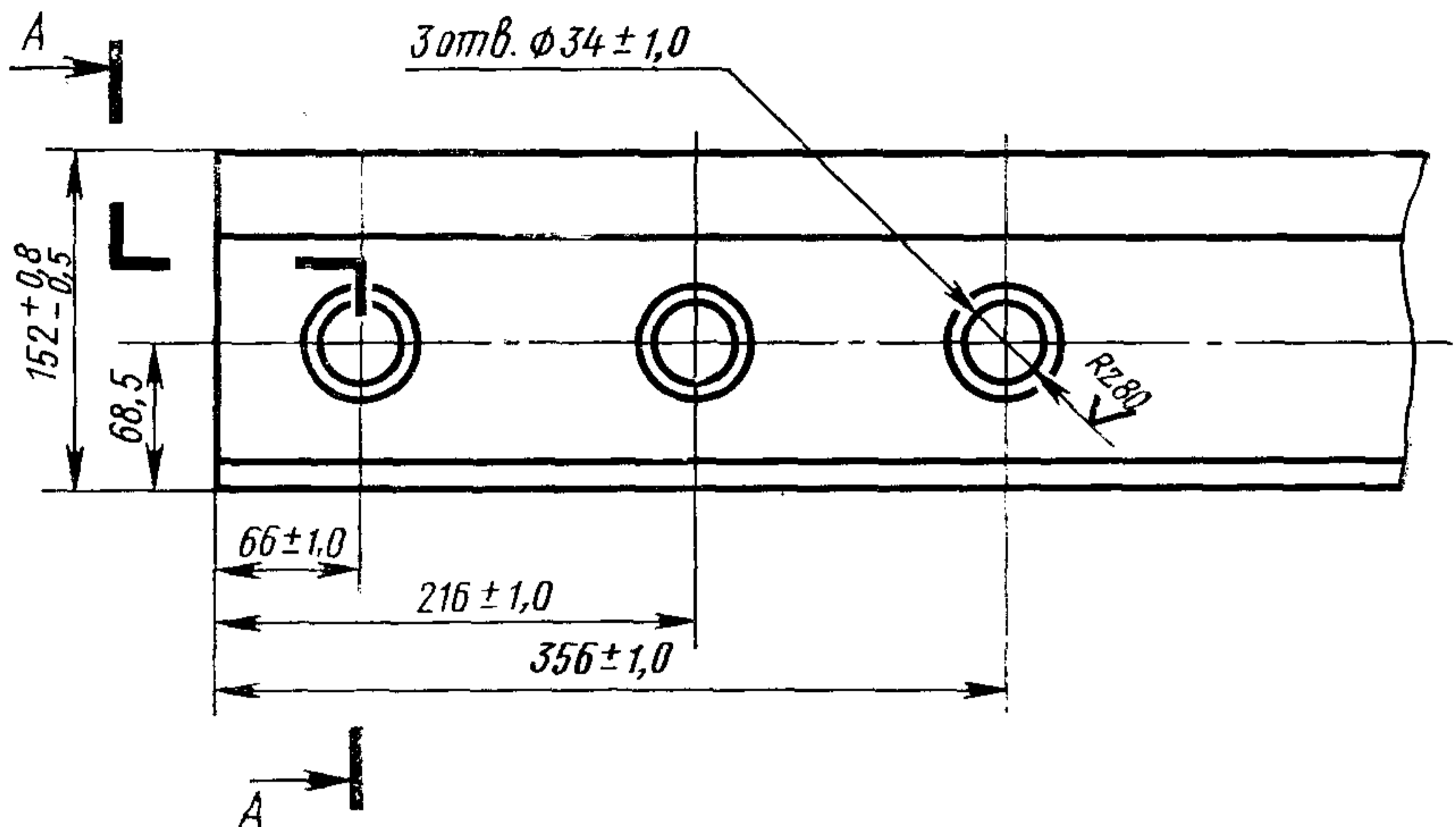


A-A



* Размеры обеспечиваются инструментом.

Черт. 1



Примечание. Расположение болтовых отверстий контролируется по клиновой части пазухи.

Черт. 2

Условное обозначение железнодорожного рельса типа Р50:

Рельс Р50 ГОСТ 7174—75

4. Не допускается отклонение от симметричности профиля поперечного сечения рельса относительно его вертикальной оси: по подошве — более 1 мм и по головке — более 0,3 мм.

5. На кромках отверстий в шейке рельса должна быть снята фаска размером от 1 до 2 мм под углом около 45°.

На объемнозакаленных рельсах снятие фаски по ГОСТ 18267—82.

4,5. (Измененная редакция, Изм. № 1).

6. Длина рельсов должна соответствовать указанной в таблице.

7. Допускается контактная или газопрессовая сварка рельсов длиной до 25 м из рельсов длиной не менее 6 м, изготовленных из стали одного способа выплавки. Количество кусков в свариваемом рельсе должно определяться по соглашению между изготовителем и потребителем.

8. Технические требования для незакаленных рельсов из марте-новской стали — по ГОСТ 24182—80, для объемно-закаленных рельсов — по ГОСТ 18267—82.

9. Соответствие профиля рельсов размерам, установленным настоящим стандартом, должно определяться шаблонами на расстоянии не более 150—200 мм от торца контролируемого рельса. Применение других приборов запрещается.

Длина, м	Допускаемое отклонение по длине, мм, для рельсов		Наличие отверстий в шейке на концах рельса
	закаленных*	незакаленных	
25,00	±9	±6	На обоих концах
24,92	±9	±6	То же
24,84	±9	±6	» »
25,00	+10; -20	±20	Без отверстий
12,5	±7	±6	На обоих концах
12,52	±7	±6	На одном конце
12,46	±7	±6	На обоих концах
12,42	±7	±6	То же
12,38	±7	±6	» »

* Для поверхностно-закаленных по всей длине рельсов с нагрева токами высокой частоты допуски на длину должны устанавливаться одинаковыми с допусками для незакаленных рельсов.

10. Расчетные данные приведены в справочном приложении к настоящему стандарту.

ПРИЛОЖЕНИЕ

Справочное

Площадь поперечного сечения рельса, см ²	65,99
Расстояние от центра тяжести, мм:	
до низа подошвы	70,5
до верха головки	81,5
Момент инерции относительно осей, см ⁴ :	
горизонтальной	2011
вертикальной	375
Момент сопротивления, см ³ :	
по низу подошвы	285
по верху головки	247
по боковой грани подошвы	55
Теоретическая линейная плотность одного метра рельса (при плотности стали 7830 кг/м ³), кг	51,67
Распределение металла по площади поперечного сечения рельса, % от всей площади:	
в головке	38,12
в шейке	24,46
в подошве	37,42

ИЗМЕНЕНИЯ, ВНЕСЕННЫЕ В МЕЖГОСУДАРСТВЕННЫЕ СТАНДАРТЫ

В. МЕТАЛЛЫ И МЕТАЛЛИЧЕСКИЕ ИЗДЕЛИЯ

Группа В42

Изменение № 2 ГОСТ 7174—75 Рельсы железнодорожные типа Р50. Конструкция и размеры

Принято Межгосударственным Советом по стандартизации, метрологии и сертификации (отчет Технического секретариата № 2 от 15.04.94)

Зарегистрировано Техническим секретариатом МГС № 921

За принятие изменения проголосовали:

Наименование государства	Наименование национального органа стандартизации
Республика Армения	Армгосстандарт
Республика Белоруссия	Госстандарт Белоруссии
Республика Казахстан	Госстандарт Республики Казахстан
Республика Молдова	Молдовастандарт
Российская Федерация	Госстандарт России
Республика Узбекистан	Узгосстандарт
Туркменистан	Главная государственная инспекция Туркменистана
Украина	Госстандарт Украины

Под наименованием стандарта проставить код: ОКП 02 2100.

Пункт 5. Первый абзац изложить в новой редакции:

«Кромки отверстий в шейке рельсов должны иметь фаски размером от 1,5 до 3 мм под углом 45°».

Пункт 6 изложить в новой редакции:

«6. Рельсы изготовляют длиной, соответствующей приведенной в таблице».

(Продолжение см. с. 8)

Длина рельса (при $t = (20 \pm 2) ^\circ\text{C}$), м	Допускаемые отклонения по длине, мм, для рельсов			Наличие отверстий в шейке на концах рельса
	нетермоупрочненных	термоупрочненных по всей длине		
		I класс	II класс	
25,000	± 20	± 20		Без отверстий
25,000 24,920 24,840	± 6	± 9	± 15	Отверстия на обоих концах
12,520	± 6	± 7	± 10	Отверстия на одном конце
12,500 12,460 12,420 12,380	± 6	± 7	± 10	Отверстия на обоих концах

Примечание. По требованию потребителя рельсы изготовляют другой длины».

Пункт 8. Исключить слова: «из бессемеровской стали — по ГОСТ 16852—71».

Приложение. Заменить слова: «Теоретическая линейная плотность одного метра рельса (при плотности стали 7830 кг/м^3), кг 51,67» на «Теоретическая линейная масса одного метра рельса (при плотности стали 7850 кг/м^3), кг 51,8».

(ИУС № 7 1998 г.)