
МЕЖГОСУДАРСТВЕННЫЙ СОВЕТ ПО СТАНДАРТИЗАЦИИ, МЕТРОЛОГИИ И СЕРТИФИКАЦИИ
(МГС)

INTERSTATE COUNCIL FOR STANDARDIZATION, METROLOGY AND CERTIFICATION
(ISC)

МЕЖГОСУДАРСТВЕННЫЙ
СТАНДАРТ

ГОСТ
21797—
2014

ШАЙБЫ ПРУЖИННЫЕ ДВУХВИТКОВЫЕ ДЛЯ ЖЕЛЕЗНОДОРОЖНОГО ПУТИ

Технические условия

Издание официальное



Москва
Стандартинформ
2019

Предисловие

Цели, основные принципы и общие правила проведения работ по межгосударственной стандартизации установлены ГОСТ 1.0 «Межгосударственная система стандартизации. Основные положения» и ГОСТ 1.2 «Межгосударственная система стандартизации. Стандарты межгосударственные, правила и рекомендации по межгосударственной стандартизации. Правила разработки, принятия, обновления и отмены»

Сведения о стандарте

1 РАЗРАБОТАН Федеральным государственным бюджетным образовательным учреждением высшего профессионального образования «Петербургский государственный университет путей сообщения Императора Александра I» (ФГБОУ ВПО «ПГУПС»)

2 ВНЕСЕН Межгосударственным техническим комитетом по стандартизации МТК 524 «Железнодорожный транспорт»

3 ПРИНЯТ Межгосударственным советом по стандартизации, метрологии и сертификации (протокол от 5 декабря 2014 г. № 46)

За принятие проголосовали:

Краткое наименование страны по МК (ИСО 3166) 004—97	Код страны по МК (ИСО 3166) 004—97	Сокращенное наименование национального органа по стандартизации
Азербайджан	AZ	Азстандарт
Армения	AM	Минэкономики Республики Армения
Беларусь	BY	Госстандарт Республики Беларусь
Грузия	GE	Грузстандарт
Казахстан	KZ	Госстандарт Республики Казахстан
Киргизия	KG	Кыргызстандарт
Молдова	MD	Молдова-Стандарт
Россия	RU	Росстандарт
Таджикистан	TJ	Таджикстандарт
Туркмения	TM	Главгосслужба «Туркменстандартлары»
Узбекистан	UZ	Узстандарт
Украина	UA	Минэкономразвития Украины

4 Приказом Федерального агентства по техническому регулированию и метрологии от 17 февраля 2015 г. № 88-ст межгосударственный стандарт ГОСТ 21797—2014 введен в действие в качестве национального стандарта Российской Федерации с 1 июля 2015 г.

5 ВЗАМЕН ГОСТ 21797—76

6 ПЕРЕИЗДАНИЕ. Сентябрь 2019 г.

Информация о введении в действие (прекращении действия) настоящего стандарта и изменений к нему на территории указанных выше государств публикуется в указателях национальных стандартов, издаваемых в этих государствах, а также в сети Интернет на сайтах соответствующих национальных органов по стандартизации.

В случае пересмотра, изменения или отмены настоящего стандарта соответствующая информация будет опубликована на официальном интернет-сайте Межгосударственного совета по стандартизации, метрологии и сертификации в каталоге «Межгосударственные стандарты»

© Стандартиформ, оформление, 2015, 2019



В Российской Федерации настоящий стандарт не может быть полностью или частично воспроизведен, тиражирован и распространен в качестве официального издания без разрешения Федерального агентства по техническому регулированию и метрологии

ШАЙБЫ ПРУЖИННЫЕ ДВУХВИТКОВЫЕ ДЛЯ ЖЕЛЕЗНОДОРОЖНОГО ПУТИ**Технические условия**Two-turn spring wasaers for railway track.
Specifications

Дата введения — 2015—07—01

1 Область применения

1.1 Настоящий стандарт распространяется на пружинные двухвитковые шайбы класса точности С по ГОСТ ISO 4759-1 (далее — шайбы), предназначенные для применения с болтами диаметром 22 мм и шурупами диаметром 24 мм в конструкциях промежуточных рельсовых скреплений верхнего строения пути железных дорог.

2 Нормативные ссылки

В настоящем стандарте использованы ссылки на следующие межгосударственные стандарты:

ГОСТ 9.014 Единая система защиты от коррозии и старения. Временная противокоррозионная защита изделий. Общие требования

ГОСТ 9.302 (ИСО 1463—82, ИСО 2064—80, ИСО 2106—82, ИСО 2128—76, ИСО 2177—85, ИСО 2178—82, ИСО 2360—82, ИСО 2361—82, ИСО 2819—80, ИСО 3497—76, ИСО 3543—81, ИСО 3613—80, ИСО 3882—86, ИСО 3892—80, ИСО 4516—80, ИСО 4518—80, ИСО 4522-1—85, ИСО 4522-2—85, ИСО 4524-1—85, ИСО 4524-3—85, ИСО 4524-5—85, ИСО 8401—86) Единая система защиты от коррозии и старения. Покрытия металлические и неметаллические неорганические. Методы контроля

ГОСТ 9.307 (ИСО 1461—89, ст СЭВ 4663—84) Единая система защиты от коррозии и старения. Покрытия цинковые горячие. Общие требования и методы контроля

ГОСТ 15.309—98 Система разработки и постановки продукции на производство. Испытания и приемка выпускаемой продукции. Основные положения

ГОСТ 166 (ИСО 3599—76) Штангенциркули. Технические условия

ГОСТ ISO 4759-1 Изделия крепежные. Допуски. Часть 1. Болты, винты, шпильки и гайки. Классы точности А, В и С

ГОСТ 5378 Угломеры с нониусом. Технические условия

ГОСТ 9013 (ИСО 6508—86) Металлы. Метод измерения твердости по Роквеллу

ГОСТ 14959Metalлопродукция из рессорно-пружинной нелегированной и легированной стали. Технические условия

ГОСТ 15150 Машины, приборы и другие технические изделия. Исполнения для различных климатических районов. Категории, условия эксплуатации, хранения и транспортирования в части воздействия климатических факторов внешней среды

ГОСТ ISO 3269 Изделия крепежные. Приемочный контроль

ГОСТ 18160 Изделия крепежные. Упаковка. Маркировка. Транспортирование и хранение

Примечание — При пользовании настоящим стандартом целесообразно проверить действие ссылочных стандартов и классификаторов на официальном интернет-сайте Межгосударственного совета по стандартизации, метрологии и сертификации (www.easc.by) или по указателям национальных стандартов, издаваемым

в государствах, указанных в предисловии, или на официальных сайтах соответствующих национальных органов по стандартизации. Если на документ дана недатированная ссылка, то следует использовать документ, действующий на текущий момент, с учетом всех внесенных в него изменений. Если заменен ссылочный документ, на который дана датированная ссылка, то следует использовать указанную версию этого документа. Если после принятия настоящего стандарта в ссылочный документ, на который дана датированная ссылка, внесено изменение, затрагивающее положение, на которое дана ссылка, то это положение применяется без учета данного изменения. Если ссылочный документ отменен без замены, то положение, в котором дана ссылка на него, применяется в части, не затрагивающей эту ссылку.

3 Термины и определения

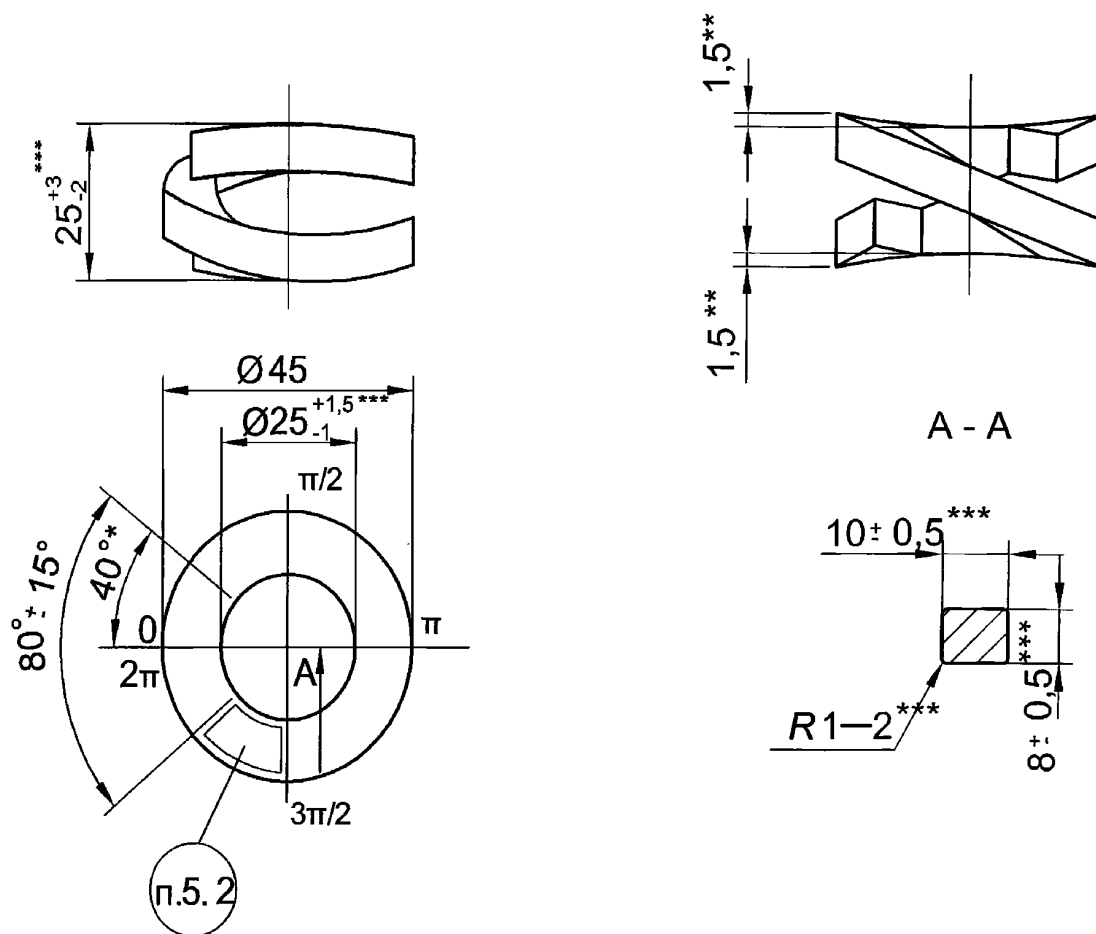
В настоящем стандарте применены следующие термины с соответствующими определениями:

3.1 **водородное охрупчивание:** Процесс, ведущий к понижению вязкости или пластичности металла вследствие поглощения водорода.

3.2 **владелец инфраструктуры железнодорожного транспорта:** Юридическое лицо или индивидуальный предприниматель, имеющие инфраструктуру железнодорожного транспорта общего пользования на праве собственности или ином праве и оказывающие услуги по ее использованию на основании договора.

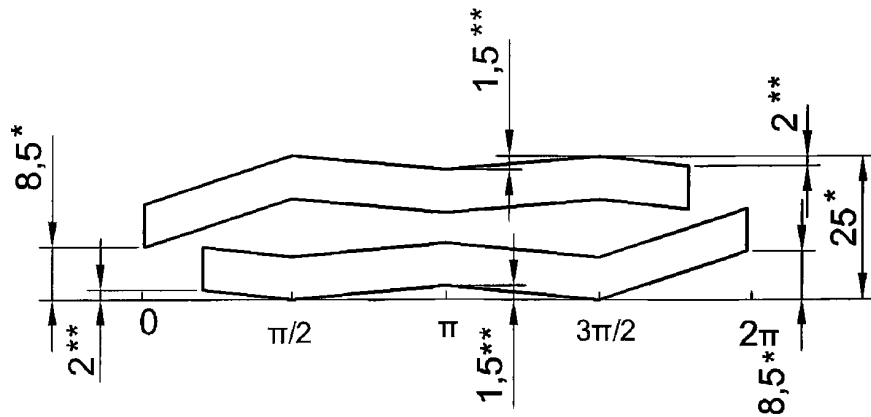
4 Конструкция и размеры

4.1 Конструкция и размеры шайб должны соответствовать указанным на рисунке 1.



Развернутое положение для построения инструмента

Рисунок 1, лист 1



* Размеры для справок.

** Размеры обеспечиваются инструментом.

*** Размеры, в том числе подлежащие контролю при подтверждении минимально необходимых требований безопасности.

Рисунок 1, лист 2

Пример условного обозначения шайбы из стали марки 60С2А, без защитного покрытия:

Шайба двухвитковая 25 ГОСТ 21797—2014.

То же, покрытие цинковое с хромированием толщиной 12 мкм:

Шайба двухвитковая 25.01.12 ГОСТ 21797—2014.

То же, из стали марки 60С2:

Шайба двухвитковая 25.60С2.01.12 ГОСТ 21797—2014.

Примечание — Условное графическое обозначение шайбы в конструкторской документации должно соответствовать рисунку 2.

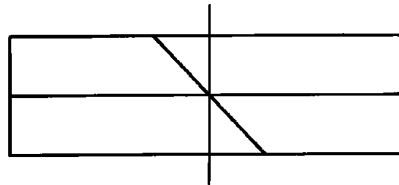


Рисунок 2 — Условное графическое обозначение шайбы

5 Технические требования

5.1 Основные характеристики, требования к материалам

5.1.1 Шайбы следует изготавливать из стали марки 60С2А по ГОСТ 14959.

5.1.2 Термообработанные шайбы должны иметь твердость 41,5—51,0 HRC.

5.1.3 Каждая шайба после термической обработки должна быть подвергнута трехкратному обжатию до высоты $(18,0 \pm 0,5)$ мм усилием не менее 49 000 Н.

После трехкратного обжатия высота шайб должна быть в пределах, указанных на рисунке 1.

5.1.4 При контрольной проверке пружинящих свойств шайб на длительный зажим высота шайбы (после выдержки трехкратно обжатых шайб в сжатом состоянии не менее 24 ч) не должна уменьшаться более чем на 1,5 мм.

За исходную принимают высоту шайб после трехкратного обжатия.

5.1.5 После трехкратного обжатия (см. 5.1.3) и контрольной проверки пружинных свойств (см. 5.1.4) шайбы не должны иметь изломов и трещин.

5.1.6 Наружный диаметр шайбы в сжатом состоянии не должен превышать 49,5 мм.

5.1.7 На поверхности шайб не должно быть плен, трещин, раковин, расслоений и закатов. Наличие окалины на поверхности шайб и скрученность (пропеллерность витков) браковочными признаками не являются.

5.1.8 На поверхности шайб допускаются следы от подающего, навивочного и спрессовывающего инструмента в виде вмятин и задиров глубиной не более 0,5 мм и шириной до 5 мм.

5.1.9 На поверхности обрезанных концов допускаются сколы металла глубиной не более 1,5 мм и заусенцы высотой не более 1,5 мм.

5.1.10 Шайбы должны быть изготовлены без металлического защитного покрытия.

По согласованию с владельцем инфраструктуры шайбы допускается изготавливать с цинковым покрытием с хромированием. Остаточная (водородная) хрупкость (водородное охрупчивание) шайб, возникшая в процессе нанесения покрытия, должна быть снята путем их обработки.

5.11 Теоретическая масса 1000 шайб — 120 кг.

5.2 Маркировка

На каждой шайбе в месте, указанном на рисунке 1, методом клеймения должна быть нанесена выпуклая либо вдавленная маркировка, содержащая условное обозначение предприятия-изготовителя и год изготовления (две последние арабские цифры).

Размеры знаков маркировки должны быть визуально опознаваемыми без применения увеличительных приборов.

5.3 Упаковка

5.3.1 Маркировка тары и упаковка шайб — по ГОСТ 18160.

5.3.2 Допускается упаковывать шайбы в тару массой нетто до 2,5 т.

6 Правила приемки

6.1 Категории испытаний

6.1.1 Для контроля соответствия шайб требованиям настоящего стандарта проводят испытания:

- приемо-сдаточные;
- типовые.

6.1.2 Приемку шайб проводит служба технического контроля предприятия-изготовителя. Приемку проводят по результатам приемо-сдаточных испытаний.

Приемо-сдаточные испытания проводят по ГОСТ 15.309. Шайбы, принятые службой технического контроля предприятия-изготовителя, предъявляют для приемочного контроля представителю заказчика по требованию.

Результаты приемки шайб хранят на предприятии-изготовителе не менее трех лет с момента их изготовления.

6.2 Приемо-сдаточные испытания

6.2.1 Приемо-сдаточные испытания шайб проводят партиями. Партией считаются шайбы, изготовленные из одной марки стали, термоупрочненные по одному режиму, объемом не более 50 000 шт. Правила приемки и размер партии — по ГОСТ ISO 3269 для изделий класса точности С.

6.2.2 Отгружаемые партии шайб следует сопровождать паспортом качества, в котором указаны:

- наименование или товарный знак предприятия-изготовителя и его адрес;
- номер партии;
- количество шайб и масса партии;
- результаты приемки.

Допускается внесение в паспорт качества дополнительной информации, не противоречащей требованиям настоящего стандарта.

Паспорт качества должен быть подписан представителями службы технического контроля.

6.2.3 Показатели и порядок проведения приемо-сдаточных испытаний приведены в таблице 1.

Т а б л и ц а 1 — Показатели и порядок проведения приемо-сдаточных испытаний

Контролируемый параметр	Подраздел, пункт стандарта, содержащие требования, которые проверяют при приемо-сдаточных испытаниях	Метод контроля
1 Размеры	4.1, 5.1.3, 5.1.4, 5.1.6	7.1, 7.3, 7.5

Окончание таблицы 1

Контролируемый параметр	Подраздел, пункт стандарта, содержащие требования, которые проверяют при приемо-сдаточных испытаниях	Метод контроля
2 Качество поверхности	5.1.5, 5.1.7—5.1.9	7.2
3 Механические свойства	5.1.2	7.4
4 Защитное покрытие	5.1.10	7.6
5 Маркировка	5.2	7.7

6.3 Типовые испытания

6.3.1 Типовые испытания проводят в случае изменения технологического процесса изготовления шайб, а также в случае изменения применяемых материалов.

6.3.2 Порядок проведения типовых испытаний и оценка результатов — по ГОСТ 15.309 (приложение А).

7 Методы контроля

7.1 Проверку размеров шайб (см. 4.1, 5.1.3, 5.1.4, 5.1.6) проводят с помощью штангенциркуля типа ШЦ-II по ГОСТ 166, угломера типа 2 по ГОСТ 5378 или предельными калибрами. Конструкция и размеры предельных калибров приведены в приложении А.

7.2 Качество поверхности шайб (см. 5.1.5, 5.1.7—5.1.9) проверяют визуально без применения увеличительных приборов.

7.3 При проверке наружного диаметра (см. 5.1.6) шайбы сжимают до высоты 20 мм с допусками от минус 1,0 до 1,0 мм.

7.4 Твердость шайб (см. 5.1.2) проверяют по ГОСТ 9013 после удаления поверхностного слоя в месте измерения на глубину не менее 0,2 мм.

7.5 Для испытания на длительный зажим (см. 5.1.4) шайбы в количестве 5 шт., отделенные друг от друга плоскими шайбами, надевают на стержень болта диаметром не менее 16 мм и сжимают до высоты $(18,7 \pm 0,2)$ мм. В таком состоянии шайбы фиксируют и выдерживают не менее 24 ч.

Допускается проводить испытание каждой шайбы отдельно.

7.6 Контроль качества защитного покрытия (см. 5.1.10) — по ГОСТ 9.302. Контроль остаточной (водородной) хрупкости (водородного охрупчивания) шайб (см. 5.10), возникающей в процессе нанесения покрытия — по ГОСТ 9.307¹⁾.

7.7 Контроль нанесенной маркировки (см. 5.2) проводят визуально без применения увеличительных приборов.

7.8 Для целей обязательного подтверждения соответствия шайб от партии, прошедшей приемо-сдаточные испытания, в соответствии с ГОСТ ISO 3269 для изделий класса точности С комплектуют выборку.

8 Транспортирование и хранение

8.1 Транспортирование шайб без упаковки на железнодорожных платформах не допускается.

8.2 Готовые шайбы без защитного покрытия при хранении подвергают консервации по ГОСТ 9.014 на срок, обеспечивающий защиту от коррозии не менее одного года.

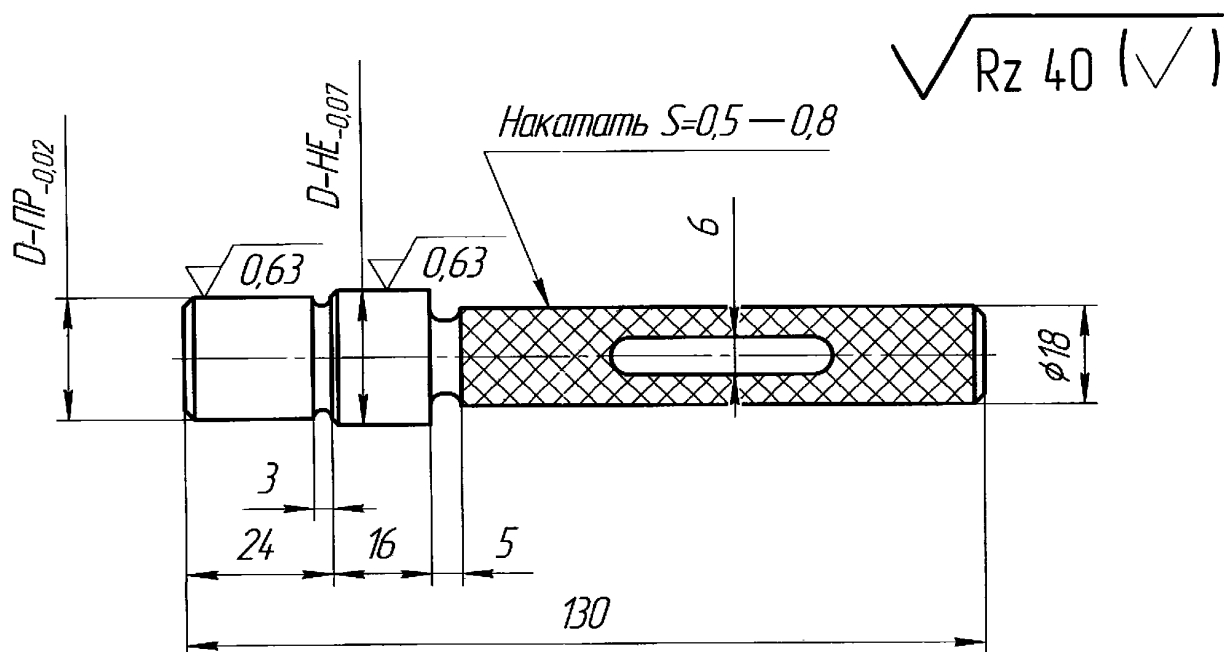
8.3 Условия хранения шайб без защитного покрытия — 6 по ГОСТ 15150, шайб с защитным покрытием — 8 по ГОСТ 15150.

9 Гарантии изготовителя

Гарантийный срок эксплуатации не менее 100 млн тонн брутто пропущенного груза, но не более трех лет со дня укладки в путь.

¹⁾ В Российской Федерации действует ГОСТ Р 9.316—2006 «Единая система защиты от коррозии и старения. Покрытия термодиффузионные цинковые. Общие требования и методы контроля».

Приложение А
(рекомендуемое)



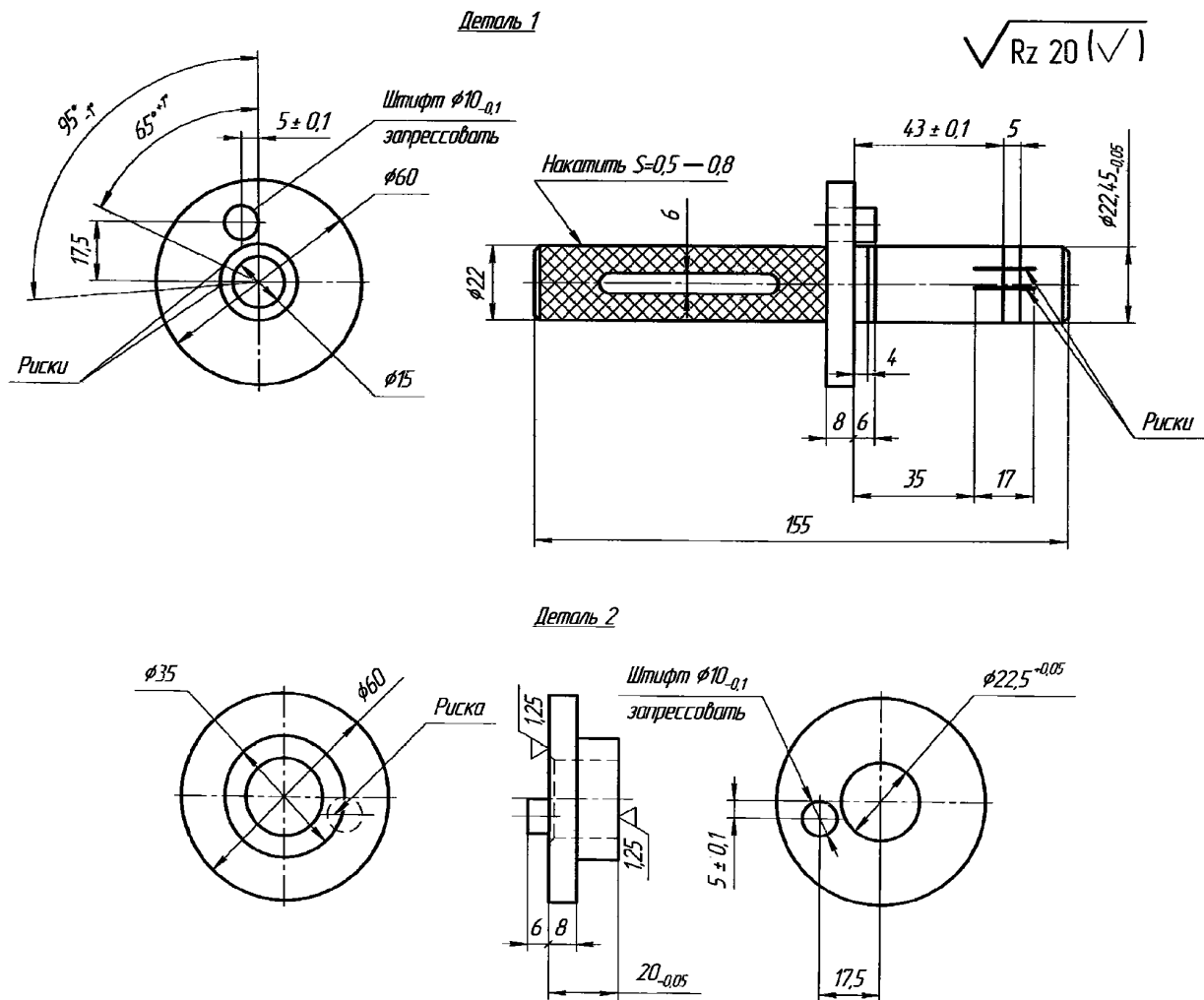
Примечания

- 1 Неуказанные фаски 1×45°
- 2 Маркировать D-ПР и D-НЕ.
- 3 Термообработать от 59 до 63 HRC.
- 4 Сталь марки ХВГ или У10.

В миллиметрах

Номинальный внутренний диаметр шайб	Предельное отклонение	D-ПР	D-НЕ
		25	+1,5 -1,0

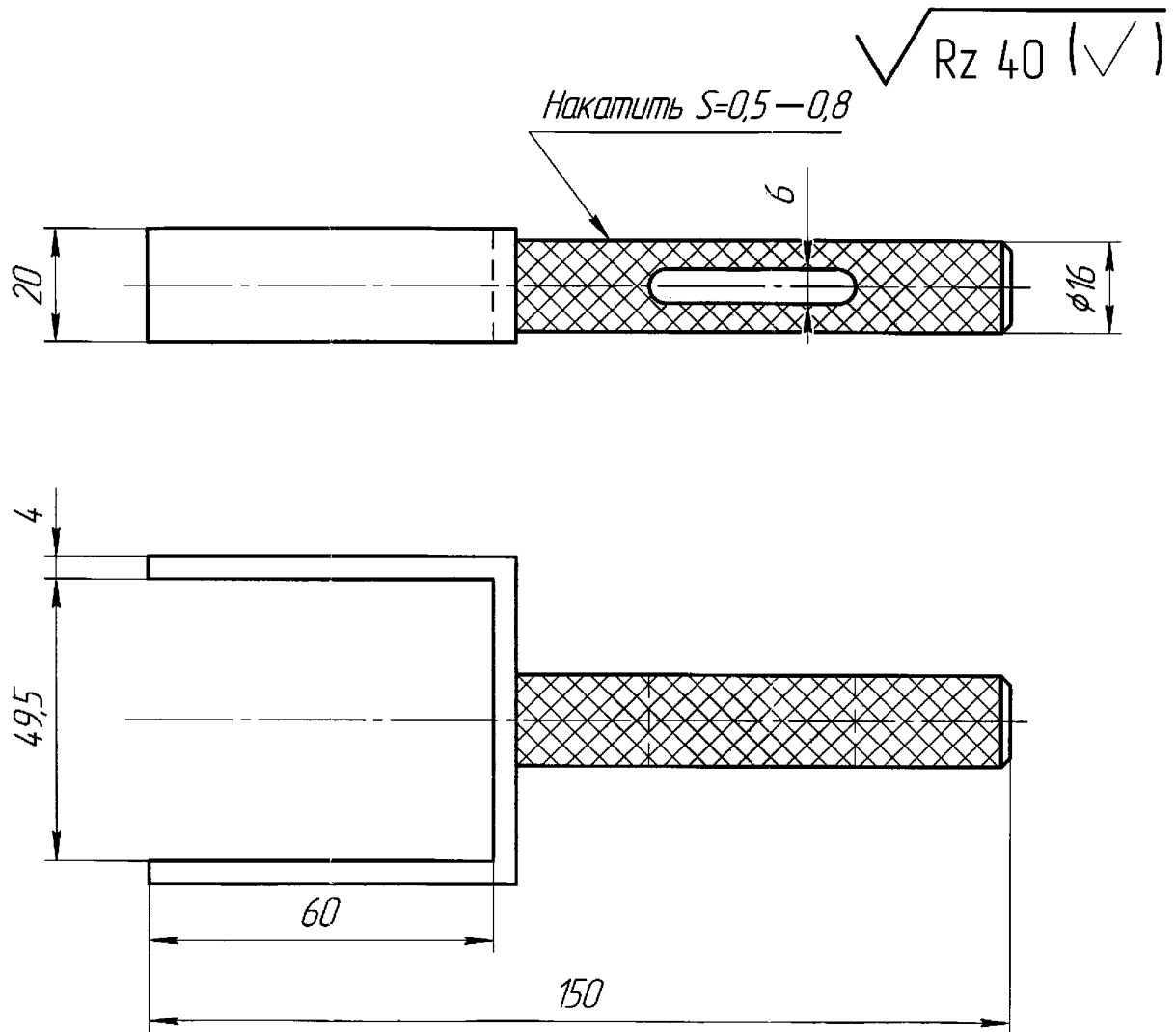
Рисунок А.1 — Калибр для проверки внутреннего диаметра шайб



Примечания

- 1 Неуказанные фаски 1,5×45°, неуказанные радиусы R 1—3 мм.
- 2 Маркировать размер шайбы (8×10) и риски 95° и 65°.
- 3 Осевые линии А и Б должны совпадать с образующей штифта.
- 4 Термообработать от 56 до 59 HRC.
- 5 Сталь марки ХВГ или У10.

Рисунок А.2 — Приспособление для проверки высоты шайб и угла развода концов



Примечания

- 1 Неуказанные фаски $1\times 45^\circ$.
- 2 Термообработать от 59 до 63 HRC.
- 3 Сталь марки ХВГ или У10.

Рисунок А.3 — Калибр для проверки наружного диаметра шайб

УДК 621.882.6:006.354

МКС 45.080

Ключевые слова: шайбы пружинные двухвитковые, конструкция, размеры, диаметр шайбы

Редактор *Е.И. Мосур*
Технические редакторы *В.Н. Прусакова, И.Е. Черепкова*
Корректор *Е.Р. Ароян*
Компьютерная верстка *А.В. Софейчук*

Сдано в набор 09.09.2019. Подписано в печать 18.09.2019. Формат 60 × 84¹/₈. Гарнитура Ариал.
Усл. печ. л. 1,40. Уч.-изд. л. 0,60.

Подготовлено на основе электронной версии, предоставленной разработчиком стандарта

ИД «Юриспруденция», 115419, Москва, ул. Орджоникидзе, 11.
www.jurisizdat.ru y-book@mail.ru

Создано в единичном исполнении во ФГУП «СТАНДАРТИНФОРМ»
для комплектования Федерального информационного фонда стандартов,
117418 Москва, Нахимовский пр-т, д. 31, к. 2.
www.gostinfo.ru info@gostinfo.ru

Изменение № 1 ГОСТ 21797—2014 Шайбы пружинные двухвитковые для железнодорожного пути. Технические условия

Принято Межгосударственным советом по стандартизации, метрологии и сертификации (протокол № 130-П от 29.05.2020)

Зарегистрировано Бюро по стандартам МГС № 15113

За принятие изменения проголосовали национальные органы по стандартизации следующих государств: AM, BY, KZ, KG, RU, TJ, UZ, UA [коды альфа-2 по МК (ИСО 3166) 004]

Дату введения в действие настоящего изменения устанавливают указанные национальные органы по стандартизации*

Раздел 2 дополнить ссылками:

«ГОСТ 9.301 Единая система защиты от коррозии и старения. Покрытия металлические и неметаллические неорганические. Общие требования

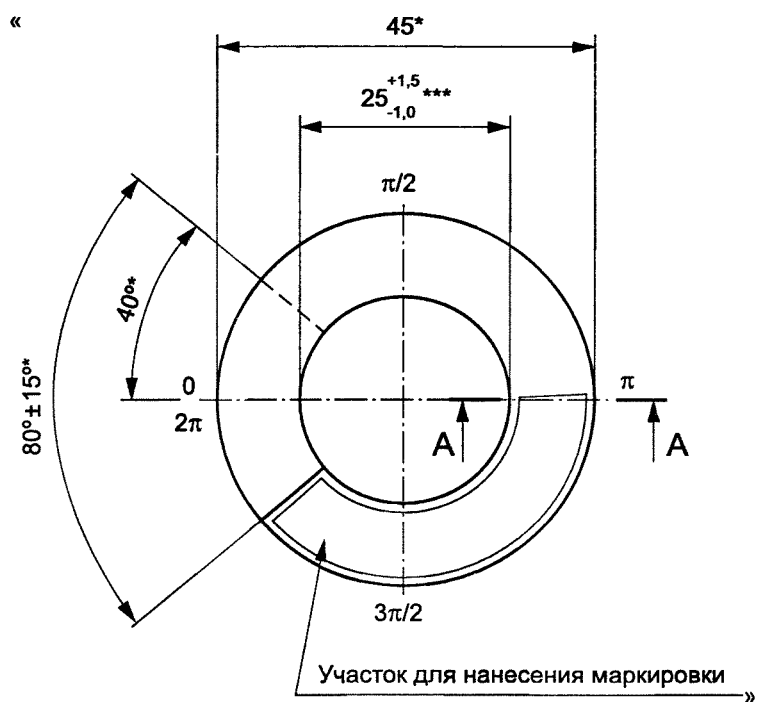
ГОСТ 9.303 Единая система защиты от коррозии и старения. Покрытия металлические и неметаллические неорганические. Общие требования к выбору

ГОСТ 18321—73 Статистический контроль качества. Методы случайного отбора выборок штучной продукции».

Пункт 4.1. Рисунок 1. Заменить графическое изображение размера:

«R1—2 ***» на «R1—2**»;

вид сверху. Изложить в новой редакции:



Пункт 5.1.1 изложить в новой редакции:

«5.1.1 Шайбы следует изготавливать из стали марок 60С2А, 40С2А, 40С2 по ГОСТ 14959 или другому документу по стандартизации, обеспечивающему требуемые свойства готовой продукции, определенные в 5.1.2, 5.1.4.

Допускается изготовление шайб из других марок стали, обеспечивающих требуемые свойства готовой продукции, определенные в 5.1.2, 5.1.4».

Пункт 5.1.3. Исключить слова: «усилием не менее 49000 Н».

* Дата введения в действие на территории Российской Федерации — 2020—09—01.

Пункт 5.1.10 изложить в новой редакции:

«5.1.10 Шайбы изготавливают без защитного покрытия. По требованию владельца инфраструктуры железнодорожного транспорта/заказчика шайбы могут иметь цинковое с хроматированием покрытие по ГОСТ 9.303. Требования к покрытию — по ГОСТ 9.301. Допускается применять другие виды защитных покрытий по ГОСТ 9.303, а также защитные термодиффузионные покрытия¹⁾, покрытия по ГОСТ 9.307 или иной нормативной документации, утвержденной в установленном порядке»;
дополнить сноской ¹⁾:

«¹⁾ В Российской Федерации действует ГОСТ Р 9.316—2006 «Единая система защиты от коррозии и старения. Покрытия термодиффузионные цинковые. Общие требования и методы контроля».

Пункт 5.11. Заменить обозначение: «5.11» на «5.1.11».

Подраздел 5.2. Первый абзац изложить в новой редакции:

«На каждой шайбе на участке, указанном на рисунке 1, должна быть нанесена маркировка, выполненная выпуклыми или углубленными знаками и содержащая условное обозначение предприятия-изготовителя и год изготовления (две последние арабские цифры)».

Пункт 5.3.1 дополнить словами: «Допускается упаковка шайб в специализированные мягкие контейнеры из полипропиленовой ткани».

Подраздел 6.1 дополнить пунктом 6.1.3:

«6.1.3 В целях подтверждения соответствия испытания шайб по 4.1, 5.1.3, 5.1.4, 5.1.6 (размеры), 5.1.5, 5.1.7—5.1.9 (качество поверхности), 5.1.2 (механические свойства), 5.1.10 (защитное покрытие), 5.2 (маркировка) проводят на не менее чем пяти образцах шайб, отобранных методом «вслепую» согласно ГОСТ 18321—73 (подраздел 3.4) из партии, принятой ОТК».

Пункт 6.2.2. Четвертое перечисление. Заменить слова: «результаты приемки» на «результаты механических испытаний».

Пункт 7.1. Заменить слова: «или предельными калибрами» на «или другими средствами измерений, обеспечивающими требуемую точность измерения, или предельными калибрами».

Пункт 7.8 — исключить.

Пункт 8.1. Исключить слова: «на железнодорожных платформах».

Пункт 8.2 изложить в новой редакции:

«8.2 Шайбы без защитного покрытия по требованию владельца инфраструктуры/заказчика перед упаковыванием подвергают консервации по ГОСТ 9.014 на срок, обеспечивающий защиту от коррозии не менее одного года».

Раздел 9. Заменить значение: «100 млн» на «300 млн»;

заменить слова: «трех лет» на «10 лет».

(ИУС № 9 2020 г.)